

# SONICA® 90L EP

REV. 0 10-2010



**Codice prodotto:** 090.003.0040 **Serie:** 90L EP

**90 Litri**

## Caratteristiche generali

Il lavaggio ad ultrasuoni è un procedimento moderno, sicuro ed efficace, che permette di ottenere in breve tempo una garanzia di pulizia profonda. Il vantaggio principale consiste in una perfetta pulizia degli oggetti attraverso l'eliminazione di sporco, incrostazioni e contaminanti tra i più tenaci e disposti in cavità difficilmente raggiungibili manualmente.

## Dati tecnici

La Soltec S.r.l. si riserva di effettuare piccole variazioni per migliorare i modelli, senza preavviso.

Tensione di alimentazione	230/240 V~50/60Hz
Potenza media assorbita	1000 W
Potenza assorbita con riscaldamento	3000 W
Potenza AF Peak	2000 W
Frequenza ultrasuoni	40 khz ± 5%
Scarico e rubinetto	di serie 1/2"
Numero trasduttori	24
Capacità vasca	90
Peso in Kg.	40
Categoria di installazione	Classe II secondo EN 61010
Condizioni ambientali	temperatura da 5 a 40°C, umidità relativa 80% sino a 31°C con diminuzione lineare fino a 50% a 40°C

## Dimensioni interne Vasca

Lunghezza	600 mm
Larghezza	500 mm
Profondità	300 mm

## Dim. esterne apparecchio

Lunghezza	660 mm
Larghezza	560 mm
Altezza	525 mm

## Materiali costruttivi

Carenatura	Acciaio AISI 304
Vasca	Acciaio AISI 316Ti 20/10

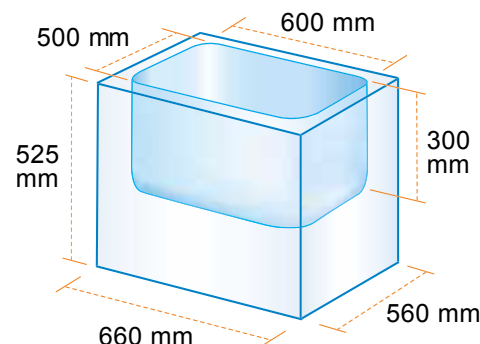
### Info per l'uso come "dispositivo medico":

**Denominazione:** Ultrasonic Cleaning Device

UMDNS-nomenclature (ECRI) 14-263

**Campo di applicazione:** lavaggio e disinfezione di strumenti chirurgici e dentali.

**Classificazione** (Medical Devices direttiva 2007/47/CE, appendix IX):  
Classe I; dispositivo medico attivo, non invasivo, non impiantabile.



**CE** 2004/108/EC EMC Directive (EN 61326)  
2006/95/EC LV Directive (EN 61010-1)  
2007/47/EC Medical Device Directive

## Serie disponibili

### EP



**Serie EP** è la versione con la tecnologia più avanzata della serie SONICA.

Dispone di: generatore **Sweep System**; moderno pannello di comando; degas; regolazione della temperatura fino a 70°C; 9 differenti programmi di lavaggio; Jet Program.