

# SONICA® 5300



28  
LITRI

## Caratteristiche generali

Il lavaggio ad ultrasuoni è un procedimento moderno, sicuro ed efficiente per ottenere nel più breve tempo possibile una **garanzia di pulizia** in profondità. I vantaggi consistono in una perfetta pulizia degli oggetti anche con lo sporco, incrostazioni e contaminanti più tenaci e disposti in cavità difficilmente raggiungibili manualmente.



### Dimensioni Interne Vasca

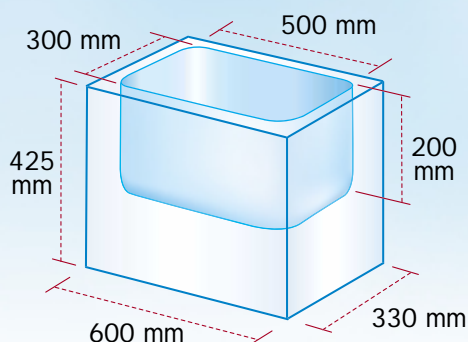
Lunghezza	500 mm
Larghezza	300 mm
Profondità	200 mm
Capacità	28 litri

### Dimensioni Esterne Apparecchio

Lunghezza	600 mm
Larghezza	330 mm
Altezza	425 mm
Peso	15 kg circa

### Materiali costruttivi Vasca

<b>Esterno</b>	Acciaio AISI 304
<b>Interno</b>	Acciaio AISI 304



**CE** EMC 89/336/CEE (EN 55011B)  
 LV 73/23/CEE (EN 61010-1)  
 MD 93/42/CEE dispositivi medici

**28**  
LITRI

**SONICA® 5300**

### Dati tecnici

Tensione di alimentazione	<b>230/240 V~50/60Hz</b>
Potenza media assorbita	<b>500 W</b>
Potenza assorbita con riscaldamento	<b>1500 W</b>
Potenza AF Peak	<b>1000 W</b>
Frequenza ultrasuoni	<b>40 khz ± 5%</b>
Scarico e rubinetto	<b>di serie 1/2"</b>
Numero trasduttori	<b>8</b>

**Condizioni ambientali:** temperatura da 5 a 40°C, umidità relativa 80% sino a 31°C con diminuzione lineare fino a 50% a 40°C

**Categoria di installazione:** Classe II secondo EN 61010

**Informazioni per l'uso come "dispositivo medico":**

**Denominazione:** Ultrasonic Cleaning Device  
 UMDNS-nomenclature (ECRI) 14-263

**Campo di applicazione:** lavaggio e disinfezione di strumenti chirurgici e dentali.

**Classificazione** (Medical Devices direttiva 93/42/EEC, appendix IX):  
 Classe I; dispositivo medico attivo, non invasivo, non impiantabile.

### SERIE DISPONIBILI



**Serie M** è il modello più semplice della serie **SONICA®** e dispone di un temporizzatore con regolazione fino a 5 minuti più posizione manuale.



**Serie MH** dispone di un temporizzatore con regolazione fino a 15 minuti più posizione manuale e di riscaldamento termostato a 60°C.



**Serie ETH** è una versione con elettronico del tempo di lavaggio e della temperatura. La serie ETH è equipaggiata con un microprocessore che gestisce le singole funzioni tramite un pannello di comando impermeabile.



**Serie EP** dà la versione con la tecnologia più avanzata della serie **SONICA®**. Dispone di: nuovo generatore **Sweep System**; moderno pannello di comando; degas; Regolazione temperatura fino 70°C; 9 differenti programmi di lavaggio; **Jet Program**.



**SOLTEC S.r.l.** Via Castelbarco, 17 - 20136 Milano  
 Tel. +39 0258308378 - Fax +39 0258308595  
 www.soltec.it - e.mail: info@soltec.it



CERTIFICATO N° 04100 20041419