

SONICA® 4200

REV. 0 10-2010



Codice prodotto:	Serie:
090.003.0022	4200 M
090.003.0023	4200 MH
090.003.0024	4200 ETH
090.003.0025	4200 EP

14 Litri

Caratteristiche generali

Il lavaggio ad ultrasuoni è un procedimento moderno, sicuro ed efficace, che permette di ottenere in breve tempo una garanzia di pulizia profonda. Il vantaggio principale consiste in una perfetta pulizia degli oggetti attraverso l'eliminazione di sporco, incrostazioni e contaminanti tra i più tenaci e disposti in cavità difficilmente raggiungibili manualmente.

Dati tecnici

La Soltec S.r.l. si riserva di effettuare piccole variazioni per migliorare i modelli, senza preavviso.

Tensione di alimentazione	230/240 V~50/60Hz
Potenza media assorbita	300 W
Potenza assorbita con riscaldamento	800 W
Potenza AF Peak	600 W
Frequenza ultrasuoni	40 khz ± 5%
Scarico e rubinetto	di serie 1/2"
Numero trasduttori	4
Capacità vasca	14
Peso in Kg.	6,8
Categoria di installazione	Classe II secondo EN 61010
Condizioni ambientali	temperatura da 5 a 40°C, umidità relativa 80% sino a 31°C con diminuzione lineare fino a 50% a 40°C

Dimensioni interne Vasca

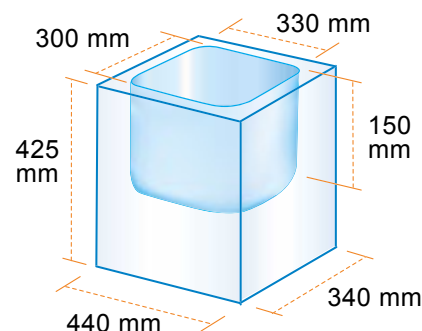
Lunghezza	330 mm
Larghezza	300 mm
Profondità	150 mm

Dim. esterne apparecchio

Lunghezza	440 mm
Larghezza	340 mm
Altezza	425 mm

Materiali costruttivi

Carenatura	Acciaio AISI 304
Vasca	Acciaio AISI 304




Info per l'uso come "dispositivo medico":

Denominazione: Ultrasonic Cleaning Device

UMDNS-nomenclature (ECRI) 14-263

Campo di applicazione: lavaggio e disinfezione di strumenti chirurgici e dentali.

Classificazione (Medical Devices direttiva 2007/47/CE, appendix IX): Classe I; dispositivo medico attivo, non invasivo, non impiantabile.


 2004/108/EC EMC Directive (EN 61326)
 2006/95/EC LV Directive (EN 61010-1)
 2007/47/EC Medical Device Directive

Serie disponibili

M



Serie M è il modello più semplice della serie SONICA. Dispone di un temporizzatore con regolazione fino a 15 minuti più posizione manuale, e di un generatore **Sweep System**.

MH



Serie MH dispone di un temporizzatore con possibilità di regolazione fino a 15 minuti più posizione manuale, di riscaldamento termostato a 60°C. **Sweep System** di serie.

ETH



Serie ETH è una versione con controllo elettronico del tempo di lavaggio e della temperatura. La serie ETH è equipaggiata con un microprocessore che gestisce le singole funzioni tramite un pannello di comando impermeabile. **Sweep System** di serie.

EP



Serie EP è la versione con la tecnologia più avanzata della serie SONICA. Dispone di: generatore **Sweep System**; moderno pannello di comando; degas; regolazione della temperatura fino a 70°C; 9 differenti programmi di lavaggio; Jet Program.